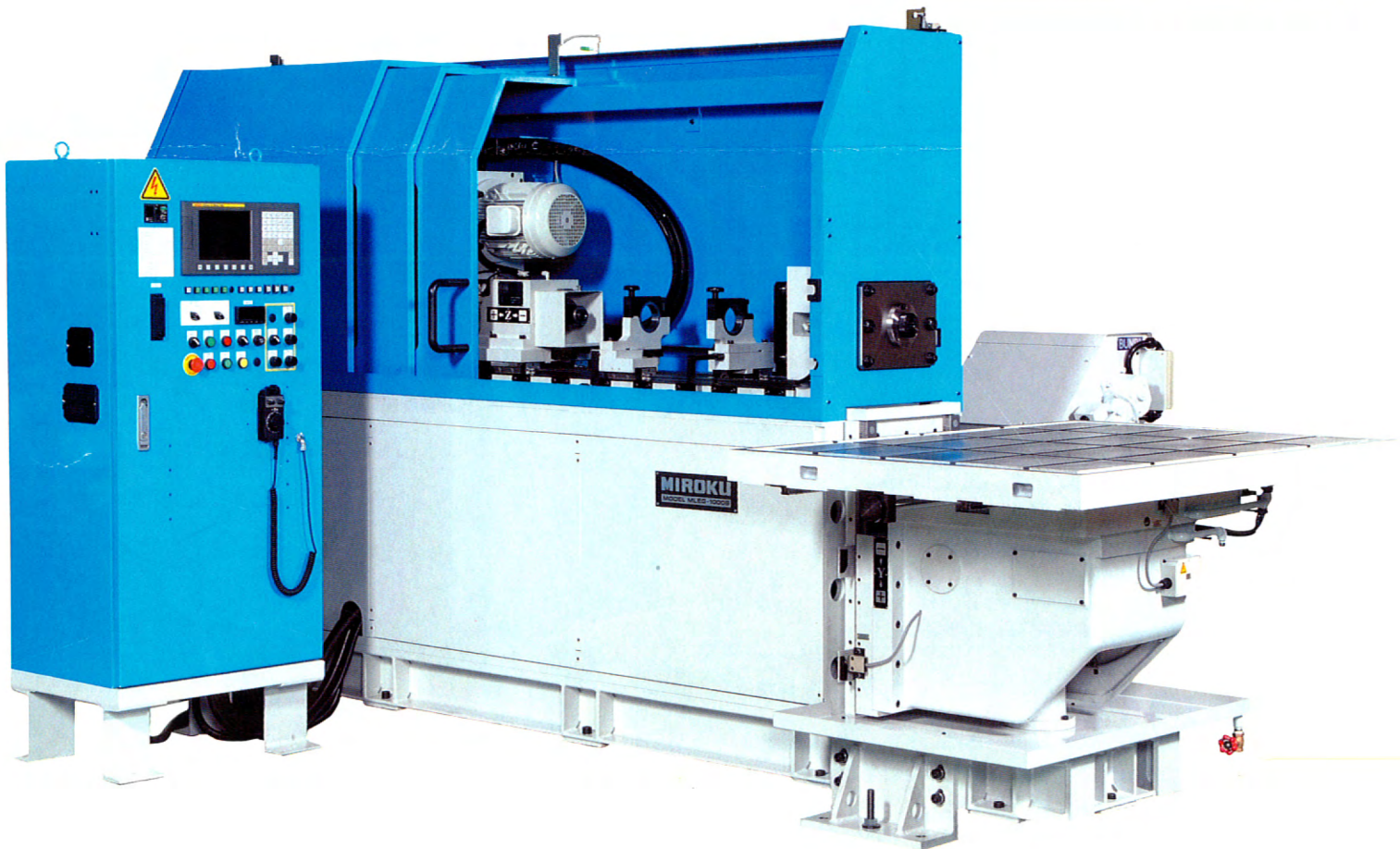
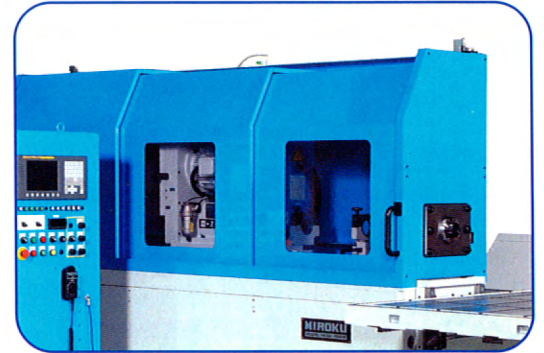




# GUNDRILLING MACHINE

**MLEG-1000S**

*Compact & Economical Performance*



**MIROKU MACHINE TOOL, INC.**



# GUNDRILLING MACHINE

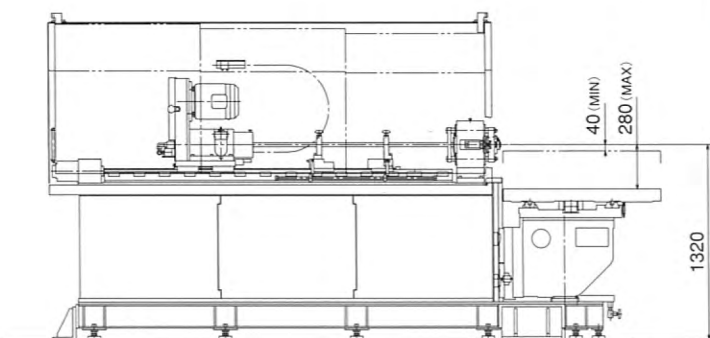
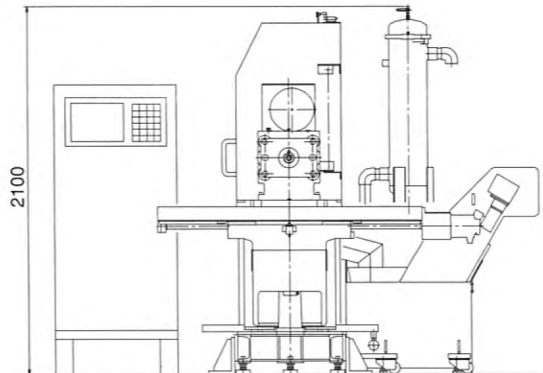
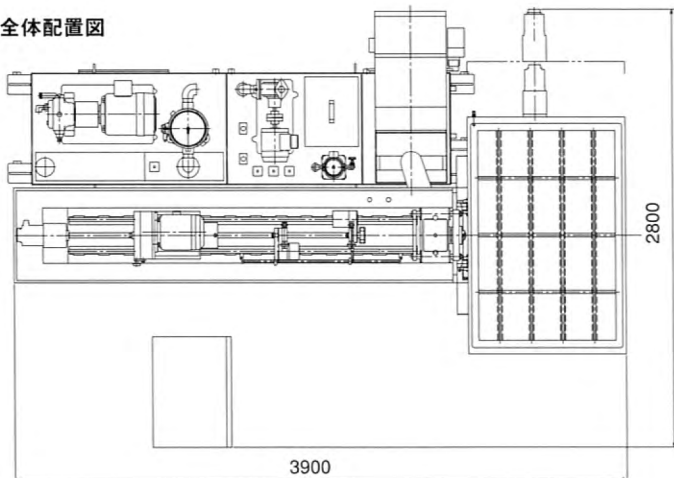
## MLEG-1000S

付属品	制御盤一体式操作パネル
	主軸噴霧潤滑装置
	工具異常検出装置
	主軸インバータ変速 3.7kw
	ドリルレスト装置 2基
	NC装置 FANUC Oi Mate- Model D
	チップボックス内切り粉流し
	切削油不足防止装置
	非鉄兼用チップコンベアー
	オーバーフロー防止装置
	バッグフィルター
	挿入式ドリルホルダー 19.05 25.4
	プッシュケース
	OSハウジング、アダプター
	Z軸安全カバー（インターロック付き）
	標準工具箱
	水張り検査

標準仕様	型式	MLEG-1000S	
加工能力	加工径	mm	φ5~25
	加工深さ	mm	1000
主軸	主軸数	1	
送り機構		ボールネジ送り	
テーブル仕様	テーブルサイズ	mm	800×1100
	左右ストローク	mm	±270
	上下ストローク	mm	240
	積載重量	Kg	1000
クーラントユニット	切削油使用量	L	700
	高圧ポンプ	MPa	10.5
		L/min	54
動力	総動力	kw	15.045 (20KVA)
	主軸モーター	kw	3.7
	X軸モーター	kw	1.2
	Y軸モーター	kw	2.5
	Z軸モーター	kw	1.2
	高圧ポンプ	kw	5.5
	チップコンベアー	kw	0.015
	フィルター用ポンプ	kw	0.75
	切り粉流しポンプ	kw	0.18
所用床面積	mm	3900×2800×2100	
総重量	Kg	5000	

塗装色はミロク標準グレー色です。

全体配置図



(仕様は改良のため予告なく変更する場合があります)



## MIROKU MACHINE TOOL, INC. ミロク機械株式会社

東京営業所：〒279-0012 千葉県浦安市入船1-5-2 (新浦安センタービルディング12F)  
TEL.047 (355) 5505 FAX.047 (355) 5552

大阪営業所：〒577-0013 東大阪市長田中2-2-30 (長田エミネンスビル5F)  
TEL.06 (6745) 6451 FAX.06 (6745) 6271

本社工場：〒783-0054 高知県南国市比江836  
TEL.088 (862) 1136 FAX.088 (862) 2898